

## BELLAGIO "DINING" - WOOD H 72

DESIGN RODOLFO DORDONI



### Finitura piani:

- MDF stratificato, spessore mm 30, sagomato, impiallacciato Sucupira tinto Visone nella parte superiore e laccato Moka opaco nella parte inferiore;  
- MDF, spessore mm 30, sagomato, laccato lucido nei colori Sand, Granito e Fango.

La base è dotata di gommini per appoggio a pavimento. In dotazione distanziale H mm 10 suggerito per appoggio su tappeto.

**Base:** struttura interna in metallo, rivestita da un cilindro di legno curvato, impiallacciato Sucupira tinto Visone. Diametro totale base cilindrica mm 210. Piastre superiori ed inferiori in metallo verniciato lucido anti-touch color Bronzo Chiaro.

Il piano del tavolo da cm 280x140 è sorretto da una struttura portante in alluminio verniciato lucido Bronzo Chiaro.

### Top finishes:

- 30 mm. laminated MDF, contoured, upper section in Sucupira veneer with stained Mink finish and matt Moka painted finish for the lower section;  
- 30 mm. MDF, contoured, Sand, Granite or Mud color glossy lacquer finish.

The base comes with rubber pads for use on floors. Also included is a 10mm H spacer recommended for use on rugs.

**Base:** metal internal structure, curved wood cylinder cladding, Sucupira veneer with stained Mink finish. Total diameter of the cylindrical base is 210 mm. Upper and lower metal plates in a painted, glossy anti-fingerprint Light Bronze painted finish.

The 280x140 cm. table top is held by a weight-bearing aluminum structure with a glossy Light Bronze painted finish.

### Ausführungen für Platten:

- MDF Schichtholz, Dicke 30 mm, formgeschnitten, mit nerzfarbig getöntem Sucupira Furnier am oberen Teil, matt mokkafarbig am unteren Teil;  
- MDF, Dicke 30 mm, formgeschnitten, glänzend lackiert in den Farben Sand, Granit und Schlamm.

Die Bodenplatte ist mit Bodenauflagen aus Gummi für glatte Böden versehen. Inbegriffen sind 10 mm hohe Füßchen für die Auflage auf Teppichen.

**Fuß:** Interne Struktur aus Metall, mit einer Verkleidung durch einen Zylinder aus gebogenem Holz mit nerzfarbig getöntem Sucupira Furnier. Gesamtdurchmesser des Zylinders 210 mm. Obere und untere Platte aus Metall mit glänzender Anti Touch Beschichtung hell bronzenfarbig lackiert.

Die Tischplatte von 280x140 cm wird mit einer tragenden Struktur aus glänzend hell bronzenfarbig lackiertem Aluminium.

### Finition plateaux :

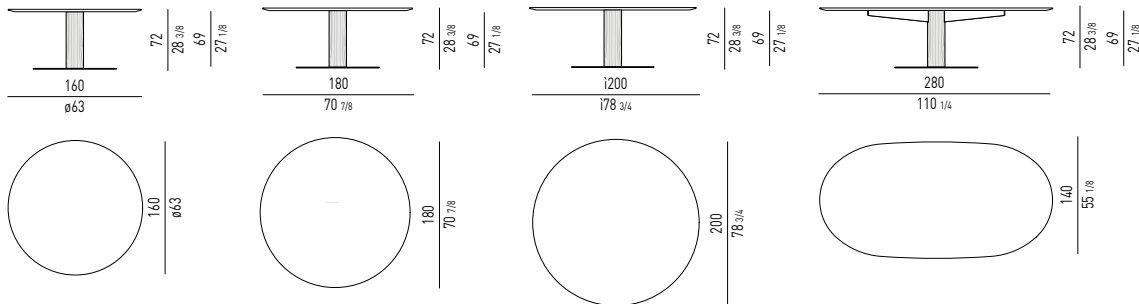
- MDF stratifié, épaisseur 30 mm, biseauté, dessus plaqué Sucupira teinté Visone et dessous laqué Moka mat ;  
- MDF, épaisseur 30 mm, biseauté, laqué brillant dans les couleurs Sand, Granit et Boue.

La base repose sur des patins pour sols durs. Livrée avec entretoises H 10 mm conseillées sur les tapis.

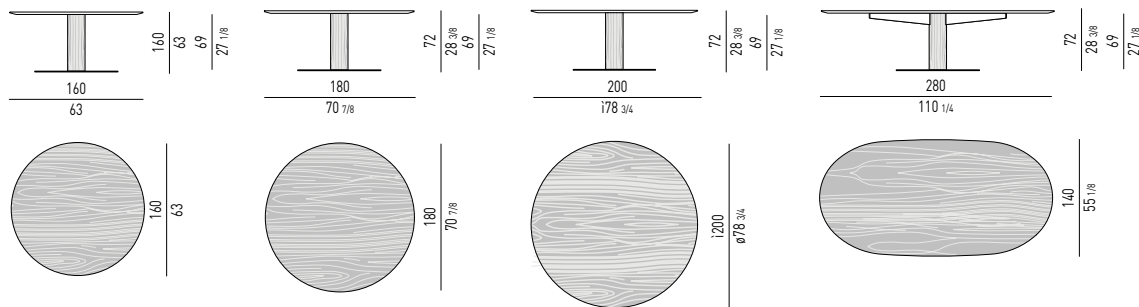
**Base :** structure interne en métal, recouvert d'un cylindre de bois courbé, plaqué Sucupira teinté Visone. Diamètre total de la base cylindrique 210 mm. Plaques supérieures et inférieures en métal, peinture brillante anti-trace couleur Bronze Clair.

Le plateau de la table de 280x140 cm est soutenu par une structure portante en aluminium, peinture brillante Bronze Clair.

### PIANO LACCATO LUCIDO GLOSSY LACQUERED TOP



### PIANO SUCUPIRA SUCUPIRA TOP



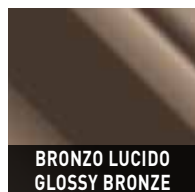
### FINITURA BASE BASE FINISH

#### LEGNO | WOOD



### FINITURA PIASTRA PLATE FINISH

#### METALLO | METAL



### FINITURE PIANO TOP FINISHES

#### LACCATO LUCIDO GLOSSY LACQUERED



#### LEGNO | WOOD

